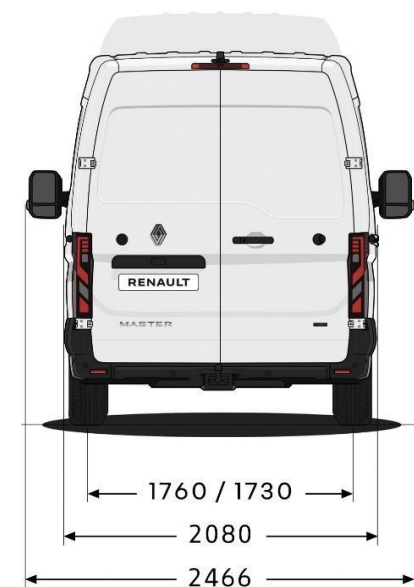
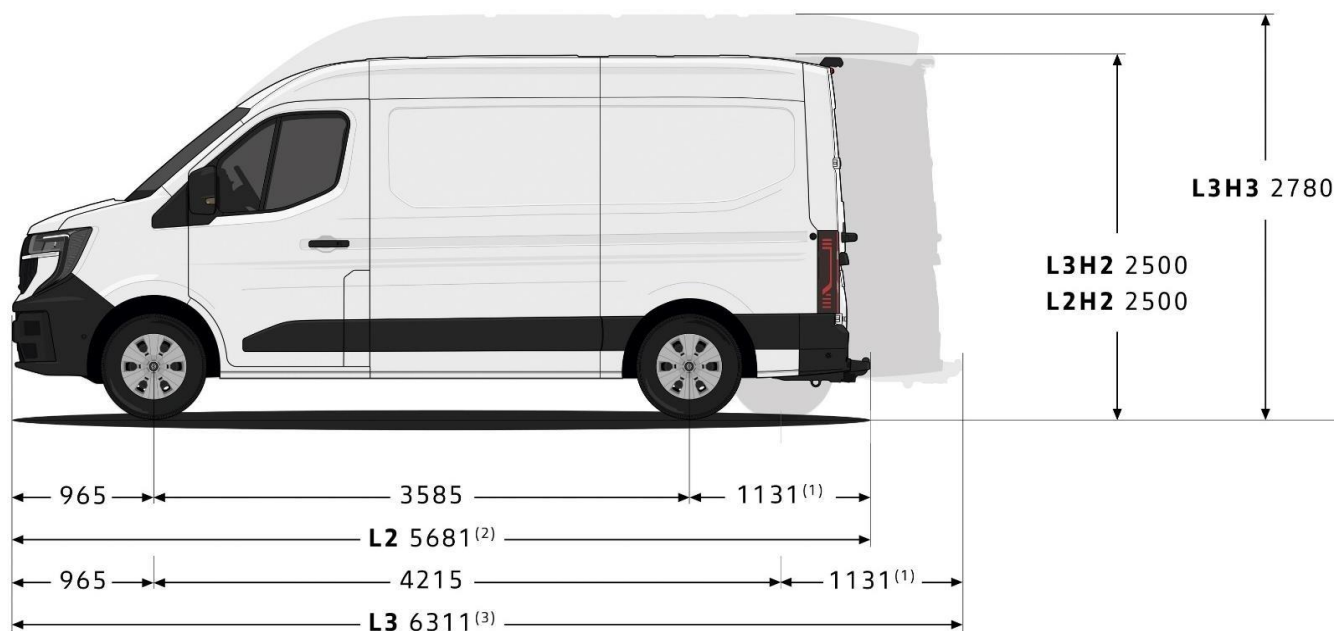


RENAULT MASTER FURGON – PRZESTRZEŃ ŁADUNKOWA - WYMIARY



⁽¹⁾ 1227 z opcjonalnym stopniem ułatwiającym wchodzenie do przestrzeni ładunkowej

⁽²⁾ 5777 z opcjonalnym stopniem ułatwiającym wchodzenie do przestrzeni ładunkowej

⁽³⁾ 6407 z opcjonalnym stopniem ułatwiającym wchodzenie do przestrzeni ładunkowej

SPRZEDAŻ i FINANSOWANIE:

+48 22 519 89 05

zapytaj@RenaultDostawcze.pl

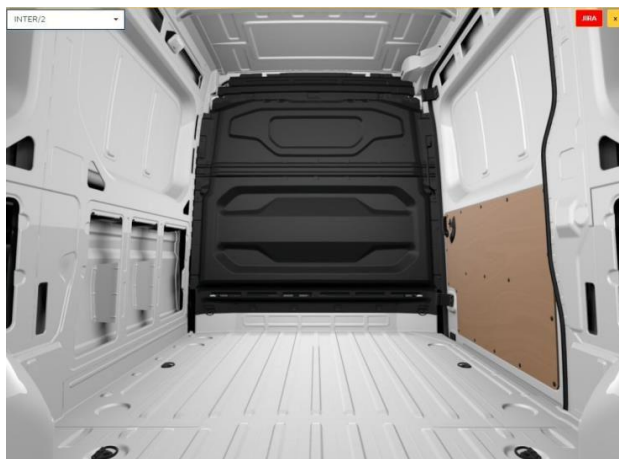
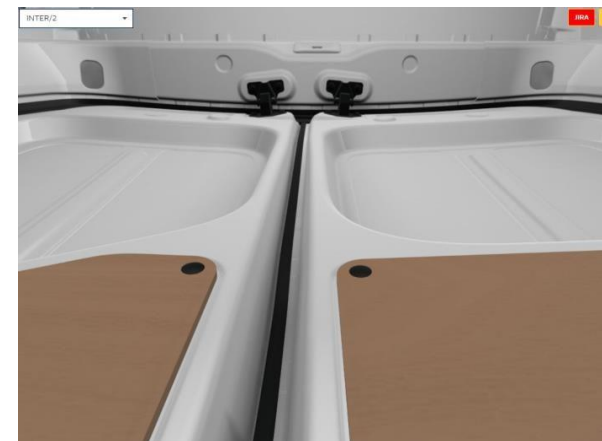
RENAULT MASTER FURGON – PRZESTRZEŃ ŁADUNKOWA - WYMIARY

PL		FURGON										
DLUGOŚĆ	index	FWD L2			FWD L3						RWD L4	
WYSOKOŚĆ DACHU		H2			H2			H3			H3	
OBJĘTOŚĆ ŁADUNKOWA (m³)		10,8			13			14,8			17	
DMC(kg)		3300	3500	4000	3300	3500	4000	3300	3500	4000	3500	4500 kota tylne podwójne
Rozstaw osi	A	3585	3585	3585	4215	4215	4215	4215	4215	4215	4213	4218
Długość całkowita (+96 mm z dodatkowym stopniem tylnym RSTBO)	B	5680	5680	5680	6310	6310	6310	6310	6310	6310	6974	7070
Przedni zwis	C	965	965	965	965	965	965	965	965	965	965	965
Tylny zwis	D	1130	1130	1130	1130	1130	1130	1130	1130	1130	1890	1890
Rozstaw kół przednich	E	1770	1770	1770	1770	1770	1770	1770	1770	1770	bd.	bd.
Rozstaw kół tylnych	F	1730	1730	1730	1730	1730	1730	1730	1730	1730	1730	1849
Szerokość całkowita	G	2081	2081	2081	2081	2081	2081	2081	2081	2081	2081	2081
Szerokość całkowita z seryjnymi lusterkami bocznymi	G1	2466	2466	2466	2466	2466	2466	2466	2466	2466	2466	2466
Wysokość całkowita	H	2503	2503	2503	2501	2501	2501	2756	2756	2756	2759	2791
Maksymalna wysokość przestrzeni ładunkowej	EC06	1885	1885	1885	1885	1885	1885	2119	2119	2119	2023	2023
Szerokość wejścia tylnego w górnej części (na wysokości 1069 mm od podłogi)	Y	1521	1521	1521	1521	1521	1521	1521	1521	1521	1521	1521
Szerokość wejścia tylnego w dolnej części (na wysokości 169 mm od podłogi)	Y1	1537	1537	1537	1537	1537	1537	1537	1537	1537	1537	1537
Szerokość między nadkolami tylnymi	Y2	1380	1380	1380	1380	1380	1380	1380	1380	1380	1380	1080
Szerokość ładunkowa	Y3	1789	1789	1789	1789	1789	1789	1789	1789	1789	1789	1789
Szerokość drzwi bocznych przesuwanych	Y4	1312	1312	1312	1312	1312	1312	1312	1312	1312	1312	1312
Wysokość wejścia (drzwi/burty/skrzynia) tylna (Y0)	Z	1755	1755	1755	1755	1755	1755	1755	1755	1755	1659	1659
Długość ładunkowa (Y0) na podłodze	Y0 / EC26	3225	3225	3225	3857	3857	3857	3853	3853	3853	4493	4493
Długość ładunkowa (na wysokości +1100 mm od podłogi)	Z1 / EC27	3004	3004	3004	3634	3634	3634	3634	3634	3634	4286	4286
Długość ładunkowa (na wysokości +2200 mm od podłogi)	Z1 / EC03	3170	3170	3170	3800	3800	3800	3800	3800	3800	4403	4403
Wysokość drzwi bocznych przesuwanych	Z2	1753	1753	1753	1753	1753	1753	1753	1753	1753	1657	1657
Średnica zawracania między krawężnikami		12,8	12,8	12,8	14,9	14,9	14,9	14,9	14,9	14,9	14,9	14,9
Średnica zawracania między ścianami		13,4	13,4	13,4	15,6	15,6	15,6	15,6	15,6	15,6	bd.	bd.

Wymiary podane w mm

RENAULT MASTER FURGON – PRZESTRZEŃ ŁADUNKOWA

Wykończenie standardowe - bez opcji dodatkowych - 3 panele z ze sklejki 5-wartstwowej grubości 8mm

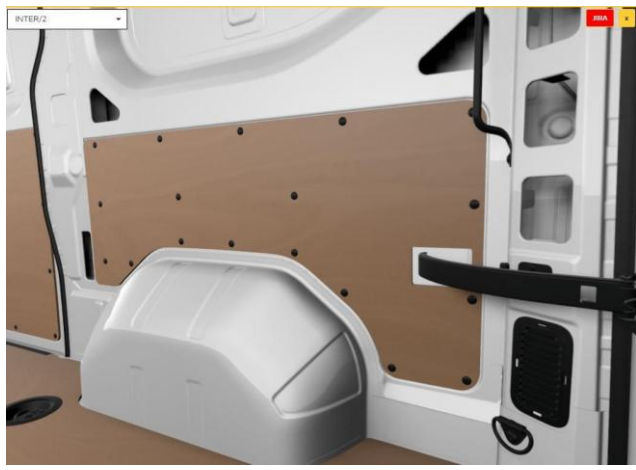
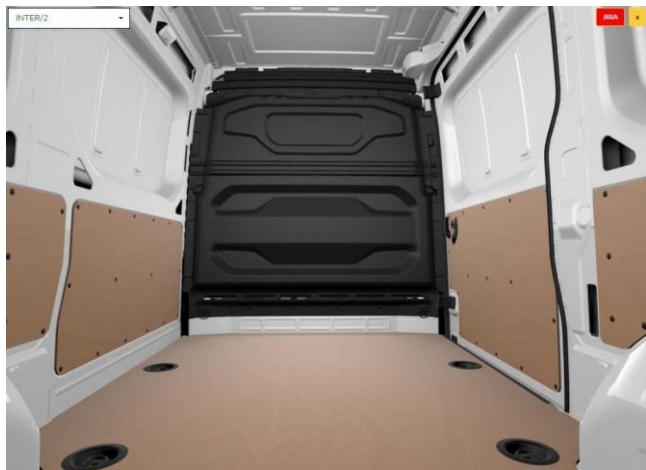


RENAULT MASTER FURGON – PRZESTRZEŃ ŁADUNKOWA

Pakiet Cargo 1 - (RRWFL antypoślizgowe wykończenie podłogi przestrzeni cargo płytą wiórową, ICTM0 wykończenie ścian przestrzeni ładunkowej - medium)

ICTM0 - panele dolne z ze sklejki 5-wartswowej grubości 8mm

RRWFL - grubość 15mm = 10mm płyta wiórowa + 5 mm powierzchnia antypoślizgowa

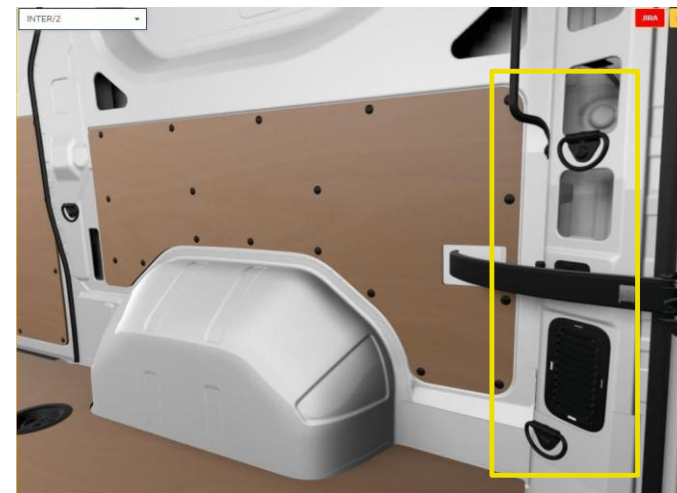


RENAULT MASTER FURGON – PRZESTRZEŃ ŁADUNKOWA

Pakiet Cargo 2 - (RRWFL antypoślizgowe wykończenie podłogi przestrzeni cargo płytą wiórową, ICTM0 wykończenie ścian przestrzeni ładunkowej - medium, TDHFS 4 punkty mocowania ładunku na ścianach bocznych przy drzwiach tylnych , LULI2 oświetlenie przestrzeni ładunkowej LED)

ICTM0 - panele dolne z ze sklejki 5-wartswowej grubości 8mm

RRWFL - grubość 15mm = 10mm płyta wiórowa + 5 mm powierzchnia antypoślizgowa



RENAULT MASTER FURGON – PRZESTRZEŃ ŁADUNKOWA

Pakiet Cargo 3 - (RRWFL antypoślizgowe wykończenie podłogi przestrzeni cargo płytą wiórową, ICTF0 wykończenie ścian przestrzeni ładunkowej - full)

ICTF0 - panele dolne z ze sklejki 5-wartswowej grubości 8mm, panele górne z ze sklejki 3-wartswowej grubości 5mm

RRWFL - grubość 15mm = 10mm płyta wiórowa + 5 mm powierzchnia antypoślizgowa

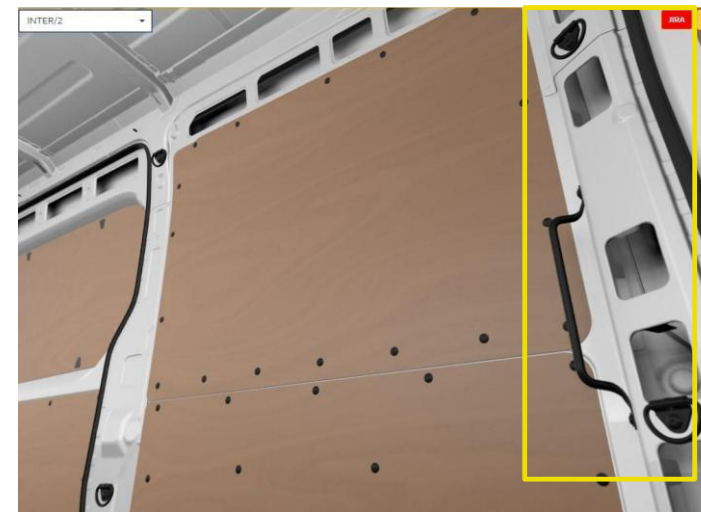
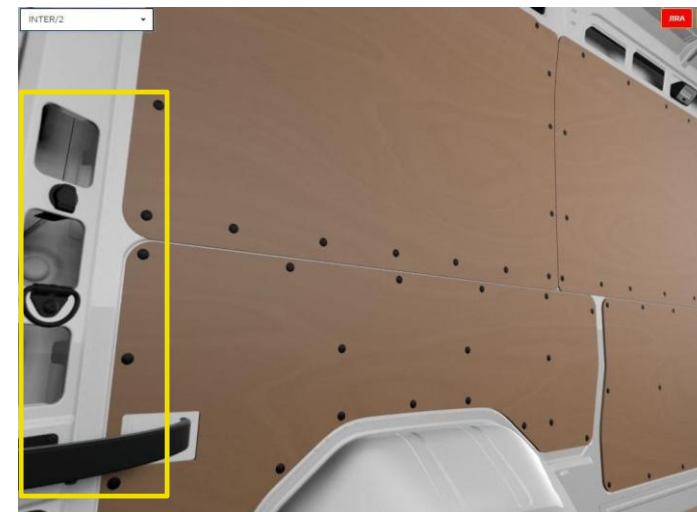
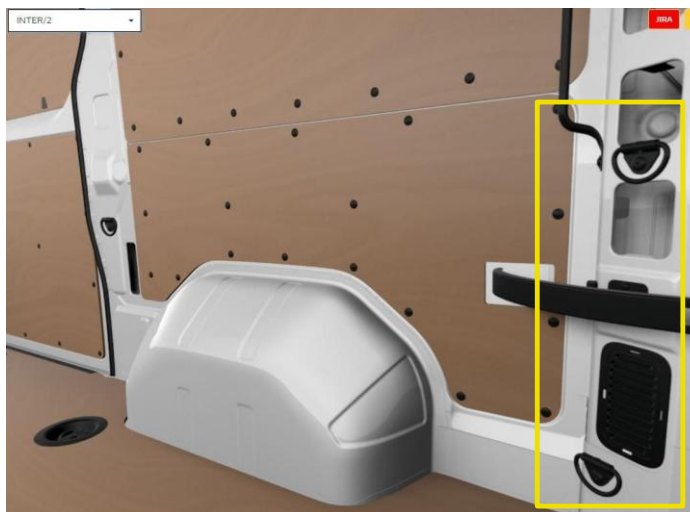


RENAULT MASTER FURGON – PRZESTRZEŃ ŁADUNKOWA

Pakiet Cargo 4 - (RRWFL antypoślizgowe wykończenie podłogi przestrzeni cargo płytą wiórową, TDHFS 4 punkty mocowania ładunku na ścianach bocznych przy drzwiach tylnych, LULI2 oświetlenie przestrzeni ładunkowej LED, ICTF0 wykończenie ścian przestrzeni ładunkowej - full)

ICTF0 - panele dolne z ze sklejki 5-wartswowej grubości 8mm, panele górne z ze sklejki 3-wartswowej grubości 5mm

RRWFL - grubość 15mm = 10mm płyta wiórowa + 5 mm powierzchnia antypoślizgowa



RENAULT MASTER FURGON – PRZESTRZEŃ ŁADUNKOWA

Pakiet Cargo Poly - (RRWFL antypoślizgowe wykończenie podłogi przestrzeni cargo płytą wiórową, ICTF3 wykończenie ścian przestrzeni ładunkowej polipropylen)

RRWFL - grubość 15mm = 10mm płyta wiórowa + 5 mm powierzchnia antypoślizgowa

ICTF3 - grubość paneli 4,2mm

